



**SISTEMA
AUTOPORTANTE
Cantilever
Gates
System**

VERSATILITY
versatilità



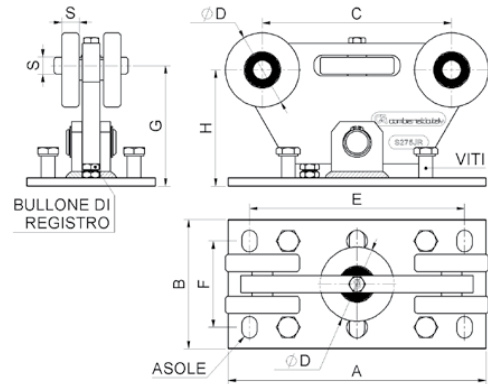
SISTEMA AUTOPORTANTE
Cantilever Gates System

CATALOGO GENERALE 2017/18
General Catalogue 2017/18

art. **395**

Carrello di guida 5 ruote
5 wheels cantilver gate carriage
тележка

Versione INOX/Stainless steel art.395IX pag. 189



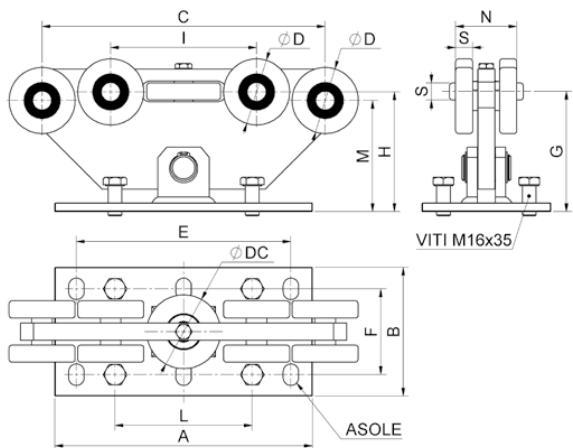
cod.	mm.	pz/ pcs	A	B	C	ØD	E	F	G	H	S	asole	viti	bullone
395.P	PICCOLO	1	180	150	135	Ø59	125	100	100	100	15	n.4 18x25	-	M8
395.M	MEDIO	1	300	150	220	Ø86	250	100	140	135	20	n.6 18x25	M16x35	M12
395.G	GRANDE	1	500	200	380	Ø126	440	150	202	197	30	n.6 22x30	M16x35	M12



SISTEMA AUTOPORTANTE
Cantilever Gates System

art. **9999**

Carrello di guida 9 ruote
9 wheels cantilver gate carriage
тележка с 9 роликами



- FISSARE
- REGOLABILE
- CUSCINETTO



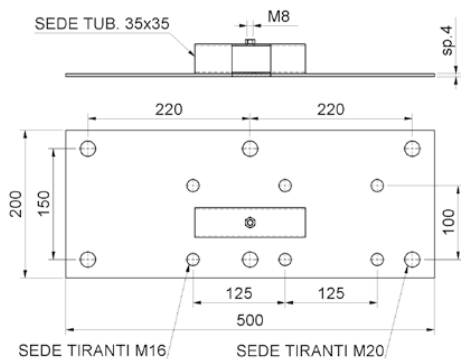
cod.	mm.	pz/pcs	A	B	C	ØD	ØDC	E	F	G	H	I	L	M	N	S	asole	viti
9999.P	PICCOLO	1	180	150	250	Ø59	Ø59	125	100	100	101	125	-	99	51,5	15	n.4 18x25	-
9999.M	MEDIO	1	300	150	330	Ø77	Ø86	250	100	140	139,5	170	160	129,5	71,5	20	n.6 18x25	n.4 M16x35
9999.G	GRANDE	1	500	200	500	Ø117	Ø126	440	150	202	201,5	260	320	191,5	108,5	30	n.6 22x30	n.4 M16x35

art. **9999 EXTREME**

Carrello di guida 9 ruote
9 wheels cantilver gate carriage
тележка с 9 роликами



COMING SOON!



- REGOLABILE

art. **395 DIMA**

Dima di posizionamento
Positioning tie rods
template and carriages fixing
шаблон для установки анкеров



cod.	mm.	pz/pcs
395DIMA	UNICA	1

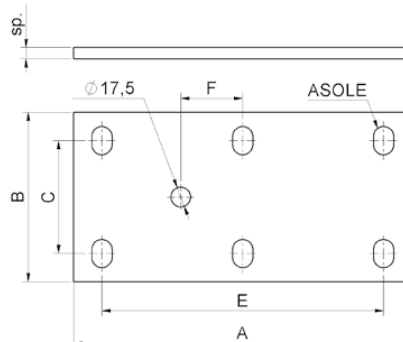


SISTEMA AUTOPORTANTE
 Cantilever Gates System

CATALOGO GENERALE 2017/18
 General Catalogue 2017/18

art. 395 PST

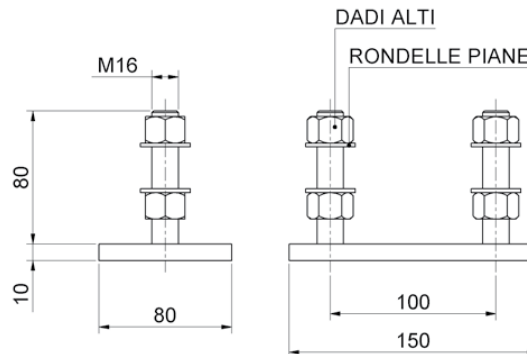
Maschera di posizionamento
 Adjustable plate
 регулировочная пластина



cod.	mm.	pz/pcs	A	B	C	E	F	sp	asole
395PST.M	MEDIA	-	300	150	100	250	55	10	n.6 18x25
395PST.G	GRANDE	-	500	200	150	440	110	15	n.6 22x30

art. 395 RUS

Piastra di regolazione
 Adjustable plate
 Регулировочная пластина

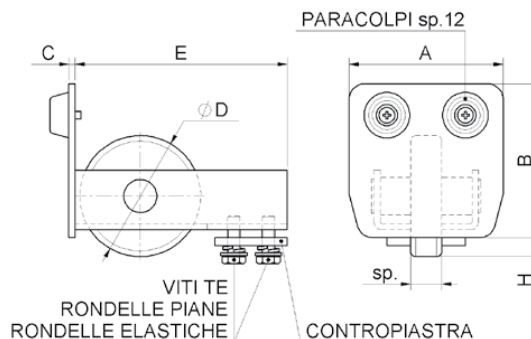


cod.	mm.	pz/pcs
395RUS.P	PICCOLA	4

art. 396

Ruota d'estremità
 End guide wheel
 концевой ролик

Versione INOX/Stainless steel art.396IX pag. 189

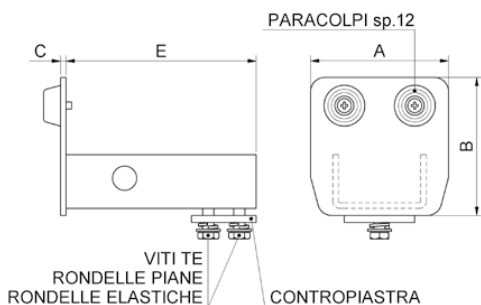


cod.	mm.	pz/pcs	A	B	C	ØD	E	H	sp	viti	contropiastra	paracolpi
396.P	PICCOLA	2	67	67	4	Ø67	120	14,5	15	M8	50x46 sp.5	1
396.M	MEDIA	2	98	98	4	Ø77	135	12	20	M8	50x46 sp.5	2
396.G	GRANDE	2	140	140	5	Ø97	165	13,5	30	M10	90x60 sp.6	2



SISTEMA AUTOPORTANTE
Cantilever Gates System

art. **396 R**



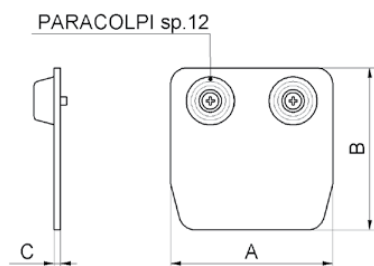
T

End guide without wheel
заглушка под болт



cod.	mm.	pz/pcs	A	B	C	E	paracolpi	contropiastra	viti
396R.P	PICCOLO	1	67	67	4	120	1	50x46 sp.5	M8
396R.M	MEDIO	2	98	98	4	135	2	50x46 sp.5	M8
396R.G	GRANDE	2	140	140	5	165	2	90x60 sp.6	M10

art. **396 T**

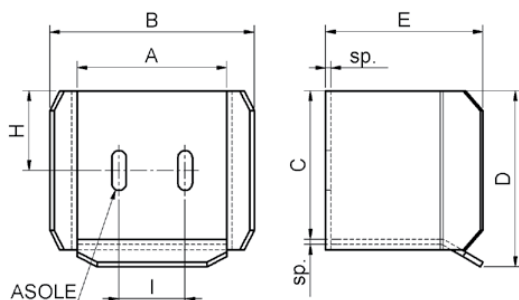


Terminale d'estremità a saldare
End stopper to be welding
заглушка под сварку



cod.	mm.	pz/pcs	A	B	C	paracolpi
396T.P	PICCOLO	10	67	67	4	1
396T.M	MEDIO	10	98	98	4	2
396T.G	GRANDE	8	140	140	5	2

art. **397**



Battente laterale
End stop
улавливатель концевой ролика

Versione INOX/Stainless steel art.397IX pag. 189



cod.	mm.	pz/pcs	A	B	C	D	E	sp	I	H	asole
397.P	PICCOLO	2	81	115	77	95	104	2,7	38	40	11x30
397.M	MEDIO	2	113	154	112	133	119	4	50	60	11x30
397.G	GRANDE	2	154	203	155	180	140	5	75	82	13x35

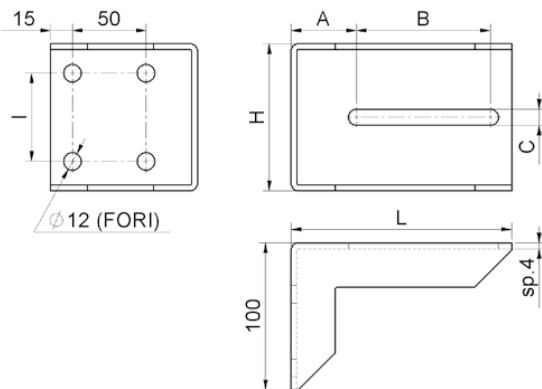


SISTEMA AUTOPORTANTE
Cantilever Gates System

CATALOGO GENERALE 2017/18
General Catalogue 2017/18

art. 397 STF

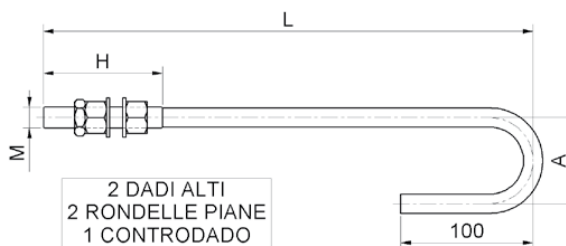
Staf
regolabile battente laterale
Adjustable angle racket for end stop
кронштейн улавливателя



cod.	mm.	pz/pcs	L	H	A	B	C	I
397STF.150	150	2	150	100	44,5	91	11	70
397STF.210	210	2	210	150	72	116	13	90

art. 398

Tirante di ancoraggio per carrelli di guida
Fixing bolt
шпилька закладная в фундамент

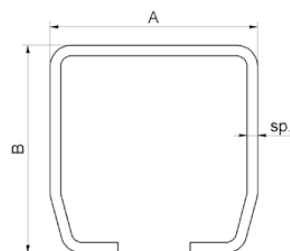


cod.	mm.	pz/pcs	A	L	H	x carrello
398.16	M16	8	65	370	90	PICCOLO - MEDIO
398.20	M20	6	80	400	120	GRANDE

art. 399

Binario per carrelli di guida
Cantilever gate track
рельс направляющий

Versione INOX/Stainless steel art.399IX pag. 190

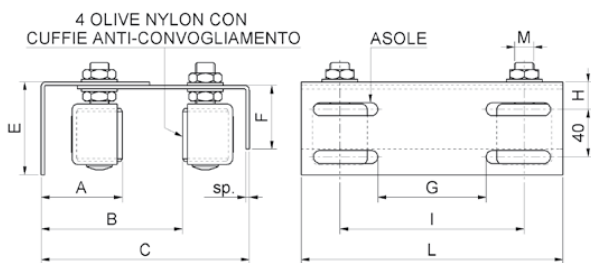


cod.	cod. zincato	mm.	pz/pcs	A	B	sp.	lunghezza
399.P3-sp3	399Z.P3-sp3	PICCOLO	1	67	67	3	3 m
399.P6-sp3	399Z.P6-sp3	PICCOLO	1	67	67	3	6 m
399.P3-sp4	399Z.P3-sp4	PICCOLO	1	69	69	4	3 m
399.P6-sp4	399Z.P6-sp4	PICCOLO	1	69	69	4	6 m
399.M3	399Z.M3	MEDIO	1	98	98	5	3 m
399.M6	399Z.M6	MEDIO	1	98	98	5	6 m
399.G3	399Z.G3	GRANDE	1	140	140	6	3 m
399.G6	399Z.G6	GRANDE	1	140	140	6	6 m



SISTEMA AUTOPORTANTE
Cantilever Gates System

art. **462**



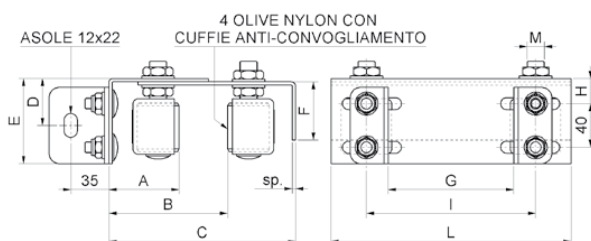
Piastra guida regolabile 4 olive nylon
Adjustable upper guide bracket 4 guide rollers
направляющая верхняя регулируемая 4 ролика

Versione INOX/Stainless steel art.462IX pag. 197



cod.	mm.	pz/pcs	A	B	C	E	F	G	H	asole	L	sp	I	M	olive
462.P	PICCOLA	6	43-86	93-156	149-197	76	54	91	21	11x54	220	3	155	M14	Ø30x40
462.M	MEDIA	4	47-90	89-151	149-197	76	54	91	21	11x54	220	3	155	M16	Ø40x45
462.G	GRANDE	2	49-91	110-195	200-243	81	74	157	26	11x63	350	4	285	M16	Ø40x60

art. **462 STF**

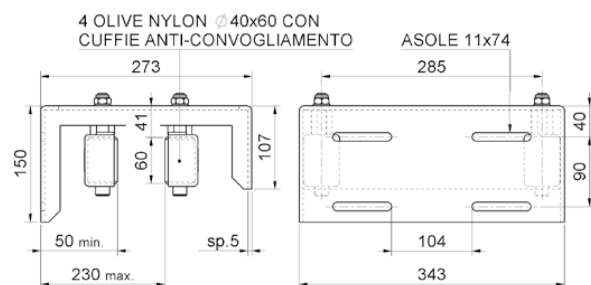


Piastra guida regolabile 4 olive nylon con staffe
Adjustable upper guide bracket 4 guide rollers,
with bracket to be fixed
направляющая верхняя регулируемая 4 ролика с креплением



cod.	mm.	pz/pcs	olive	M	A	B	C	D	E	F	G	H	L	sp	I
462STF.P	PICCOLA	6	Ø30x40	M14	45-86	93-156	151-197	43	76	54	70-140	21	220	3	155
462STF.M	MEDIA	4	Ø40x45	M16	52-90	89-151	154-197	43	76	54	70-140	21	220	3	155
462STF.G	GRANDE	2	Ø40x60	M16	53-91	114-195	204-243	46	81	74	140-220	26	350	4	285

art. **463**



Piastra guida regolabile pesante 4 olive nylon
Adjustable heavy upper
guide bracket 4 guide rollers.
направляющая верхняя усиленная 4 ролика в кожухах



cod.	mm.	pz/pcs
463	UNICA	1

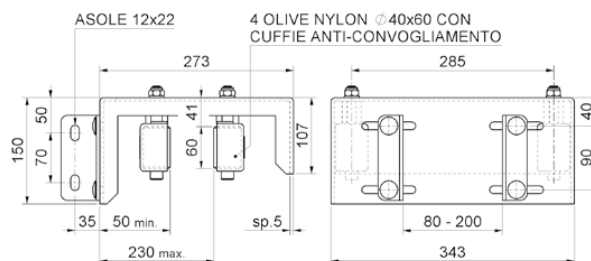


SISTEMA AUTOPORTANTE
Cantilever Gates System

CATALOGO GENERALE 2017/18
General Catalogue 2017/18

art. 463 STF

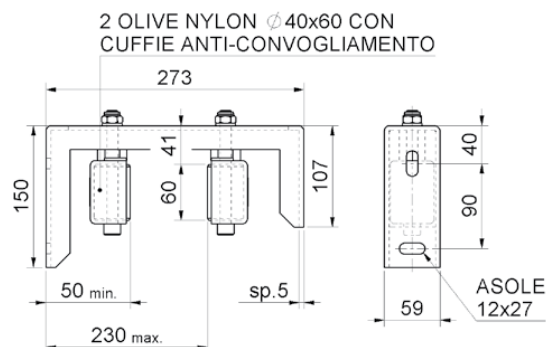
Piastra guida regolabile pesante
4 olive nylon con staffe
Adjustable heavy upper guide bracket 4 guide
rollers, with bracket to be fixed
направляющая верхняя регулируемая
4 ролика с креплением, усиленная



cod.	mm.	pz/pcs
463STF	UNICA	1

art. 464

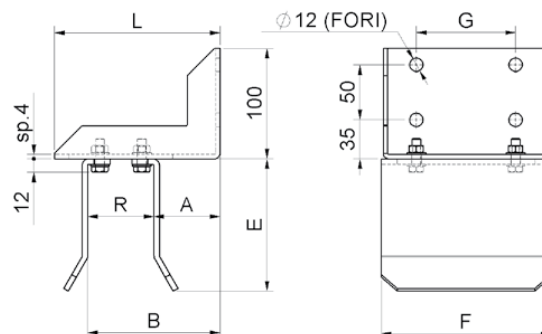
Piastra guida regolabile pesante 2 olive nylon
Adjustable heavy upper guide
bracket 2 guide rollers
направляющая верхняя усиленная
2 ролика в кожухах



cod.	mm.	pz/pcs
464	UNICA	2

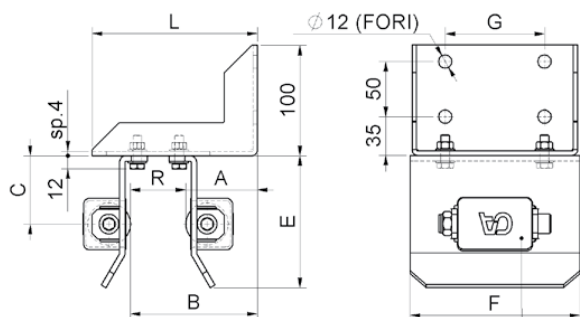
art. 465

Incontro superiore universale
regolabile con staffa
Adjustable end cup to be fixed
улавливатель створки оцинкованный



cod.	mm.	pz/pcs	A	B	E	F	G	L	R	bulloni
465.P	PICCOLO	2	36-104	76-144	105	80	40	150	40-108	M8
465.M	MEDIO	2	36-104	76-144	120	154	90	150	40-108	M8
465.G	GRANDE	2	56-184	96-224	120	154	90	230	40-168	M8

CA SISTEMA AUTOPORTANTE
Cantilever Gates System



2 OLIVE NYLON CON CUFFIE ANTI-CONVOGLIAMENTO

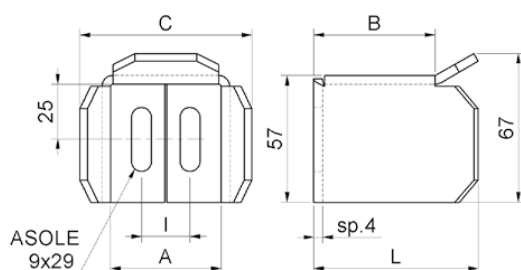
- SALDARE
- FISSARE
- REGOLABILE

art. **467**

Incontro superiore universale regolabile con staffa 2 olive nylon
Adjustable end cup 2 guide rollers to be fixed
улавливатель створки оцинкованный с роликами



cod.	mm.	pz/pcs	olive	A	B	C	E	F	G	L	R	bulloni
467.P	PICCOLO	2	Ø40x45	41-109	71-139	54	105	80	40	150	30-98	M8
467.M	MEDIO	2	Ø40x60	41-109	71-139	62	120	154	90	150	30-98	M8
467.G	GRANDE	2	Ø40x60	61-189	91-219	62	120	154	90	230	30-158	M8



ASOLE 9x29

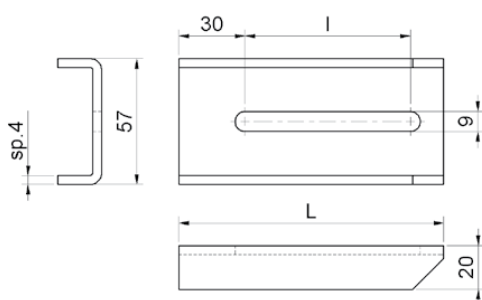
- FISSARE

art. **468**

Incontro superiore regolabile anti-sollevamento
Adjustable upper end
улавливатель створки верхний



cod.	mm.	pz/pcs	A	B	C	I	L
468.40	TUB. 40	2	50	55	78	22	74
468.50	TUB. 50	2	60	65	88	30	84
468.60	TUB. 60	2	70	75	98	30	94



- SALDARE

art. **468 s**

Staf
Fixing bracket to be welded for art.468
установочная пластлка под сварку для улавливателя



cod.	mm.	pz/pcs	I	L
468S.120	120	2	75	120
468S.155	155	2	110	155

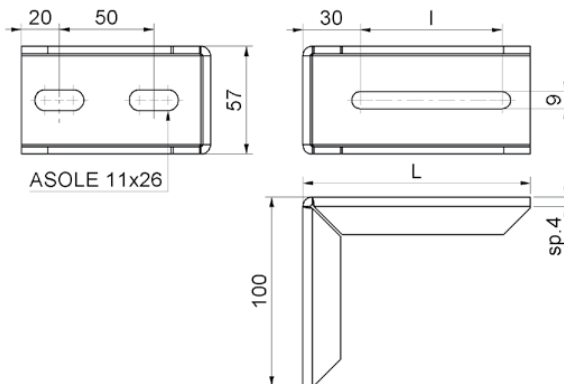


SISTEMA AUTOPORTANTE
Cantilever Gates System

CATALOGO GENERALE 2017/18
General Catalogue 2017/18

art. 468 STF

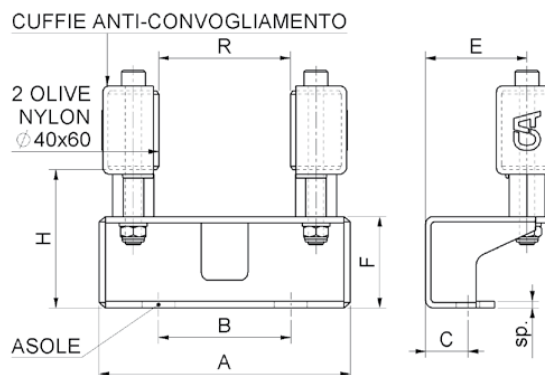
Staf
Fixing bracket to be fixed for art.468
установочная пластлка
для улавливателя



cod.	mm.	pz/pcs	I	L
468STF.120	120	2	75	120
468STF.155	155	2	110	155

art. 470

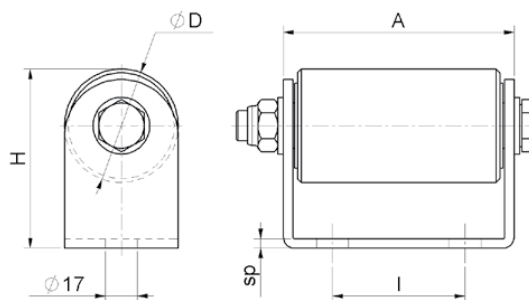
Guida inferiore regolabile
Adjustable bottom guide for art.399 track
упор внешний на тележку для
направляющего рельса



cod.	mm.	pz/pcs	A	B	C	E	F	H	R	sp	asole	x 399
470.P	PICCOLA	2	160	100	25	56	46	62	63-74	4	18x25	piccolo
470.M	MEDIA	2	190	100	32	76	69	104	94-105	5	18x25	medio
470.G	GRANDE	2	230	150	38	82	96	156	136-147	8	22x30	grande

art. 471

Supporto intermedio con oliva nylon
Intermediate support with nylon roller
ролик опорный



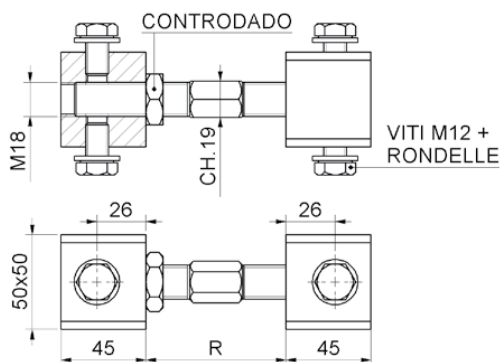
cod.	mm.	pz/pcs	A	ØD	H	I	sp
471.P	PICCOLO	2	122	Ø60	95	70	5
471.G	GRANDE	2	174	Ø80	120	110	6



SISTEMA AUTOPORTANTE
Cantilever Gates System

art. **472**

Tirante regolabile
Tension bar for gate regulation
стяжка для створки



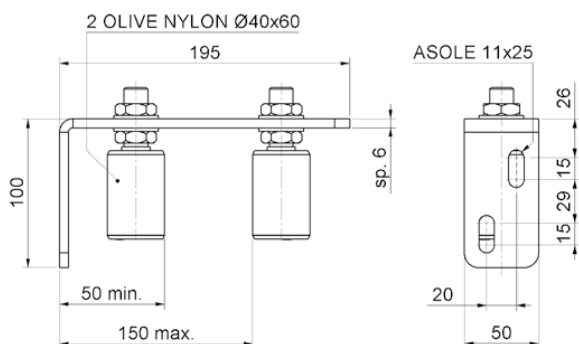
- SILDARE
- FISSARE
- REGOLABILE



cod.	mm.	pz/pcs	R
472.60	tub. 60	2	50 - 100

art. **456**

Piastra guida regolabile 2 olive nylon
Adjustable upper guide bracket 2 guide rollers
направляющая верхняя
2 ролика в кожных



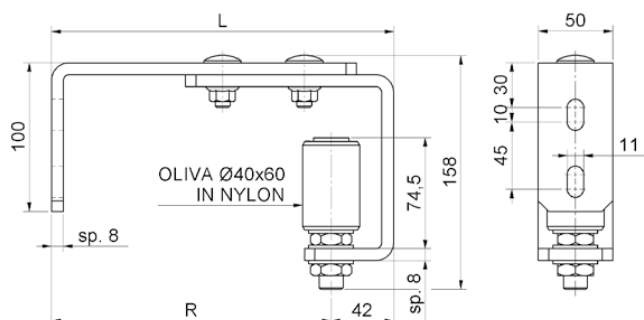
- SILDARE
- FISSARE
- REGOLABILE



cod.	mm.	pz/pcs
456	UNICA	2

art. **457**

Piastra guida anti-deragliamento regolabile
Adjustable side guide bracket with
guide roller- for internal guide
упор боковой с роликом
регулируемый внешний



- SILDARE
- FISSARE
- REGOLABILE



cod.	mm.	pz/pcs	L	R
457.140	140	2	155 - 205	113 - 163
457.190	190	2	205 - 255	163 - 213

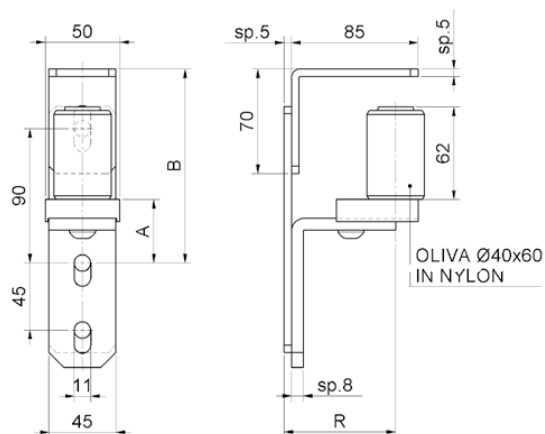


SISTEMA AUTOPORTANTE
 Cantilever Gates System

CATALOGO GENERALE 2017/18
 General Catalogue 2017/18

art. 458

Piastra guida anti-deragliamento regolabile
 Adjustable side guide bracket with
 guide roller - for external guide.
 упор боковой с роликом
 регулируемый внешний



cod.	mm.	pz/pcs	A	B	R
458	UNICA	2	43 - 52	120 - 140	60 - 90

LEGENDA SIMBOLI

Symbol description



SALDARE

COMPONENTE DA SALDARE_COMPONENTS REQUIRING WELDING

- Realizzare una saldatura di dimensioni adatte a supportare le forze in gioco e con materiale d'apporto idoneo.
- Rinforzare adeguatamente le zone d'attacco all'anta e/o alla struttura / telaio.
- The weld must be adequately sized to support the applied forces and with suitable electrode material.
- Adequately strengthen the areas anchoring the door and/or structure / frame.



FISSARE

COMPONENTE DA FISSARE_COMPONENTS REQUIRING SCREW MOUNTING

- Fissare con tasselli / bulloni di dimensioni adatte a supportare le forze in gioco.
- Rinforzare adeguatamente le zone d'attacco all'anta e/o alla struttura / telaio.
- Mount with adequately sized expansion bolts capable of sustaining the applied forces.
- Adequately strengthen the areas anchoring the door and/or structure / frame.



MURARE

COMPONENTE DA MURARE_COMPONENTS REQUIRING WALLING IN

-
- V
- Tie / weld to the rods in the armoured concrete structure, protect the threads during casting.
- Ensure that the structure can sustain the applied forces, adequately strengthening the anchor areas.



REGOLABILE

COMPONENTE REGOLABILE_ADJUSTABLE COMPONENT

- Regolazione effettuabile ad accessorio montato.
- The accessory can be adjusted after installation.

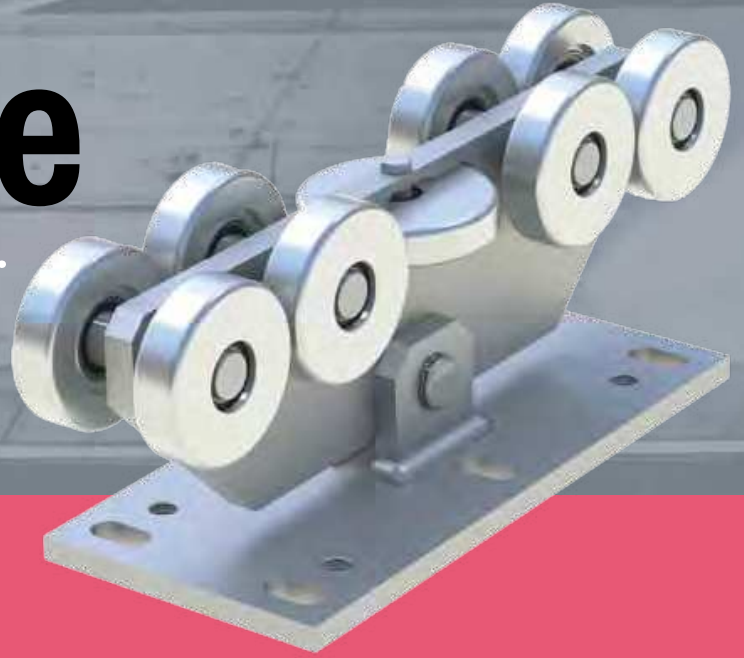


CUSCINETTO

CUSCINETTO A SFERE BALL BEARING

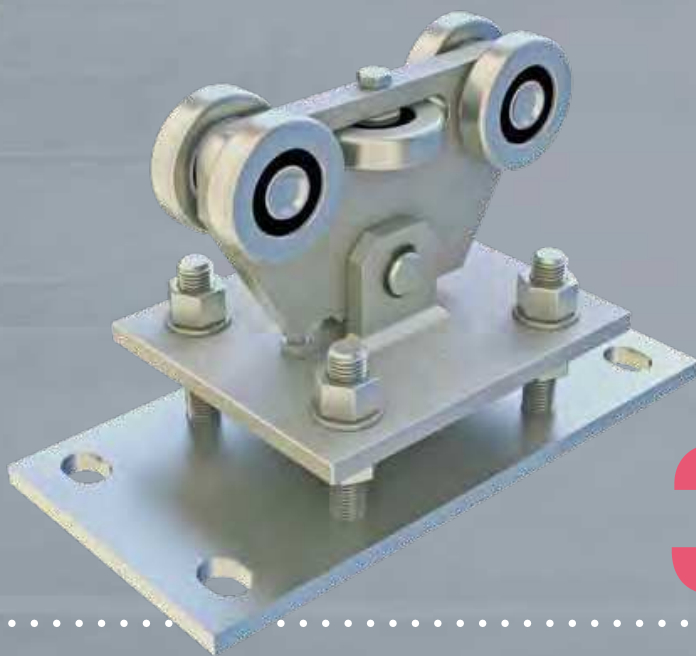
- Cuscinetto radiale ad una corona di sfere con guarnizioni striscianti (2RS).
- Senza manutenzione.
- Single row radial bearing with contact seals (2RS).
- Maintenance-free.

9999 Extreme



APPLICAZIONE PER SISTEMI
SUPERIORI A KG. 2.000

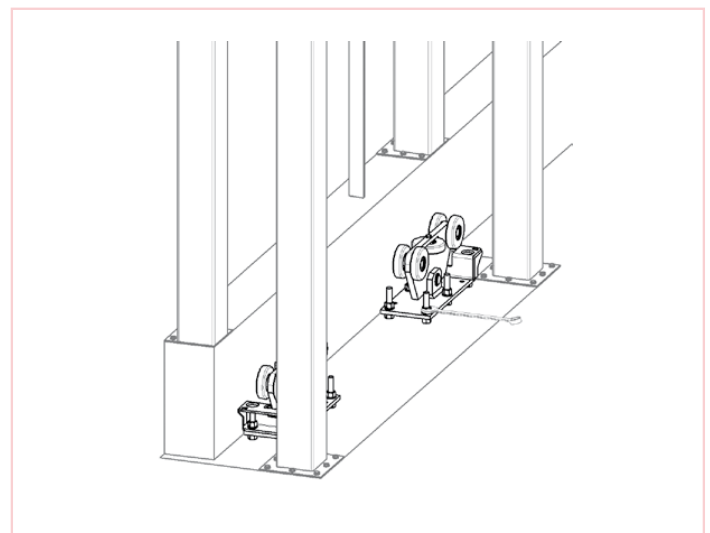
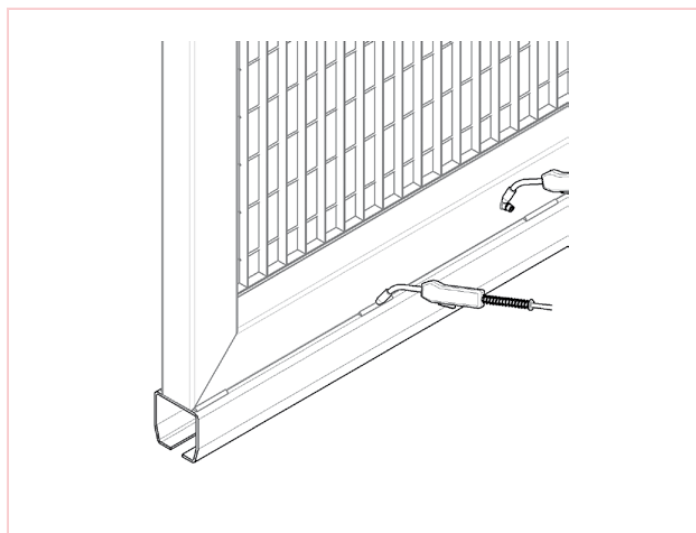
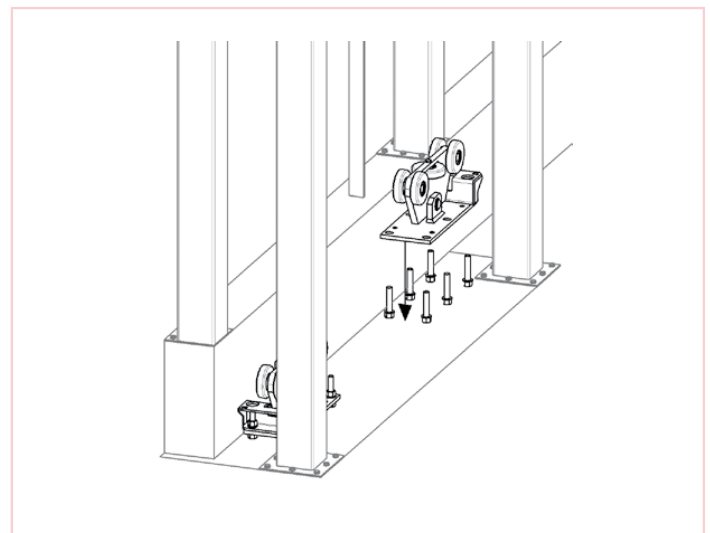
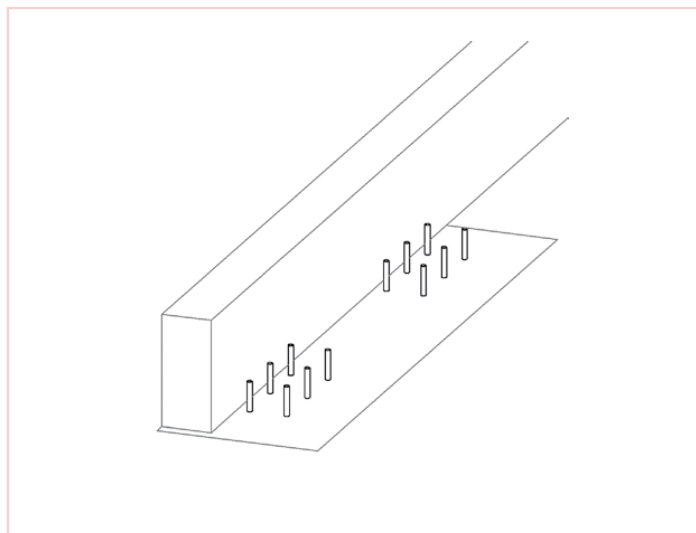
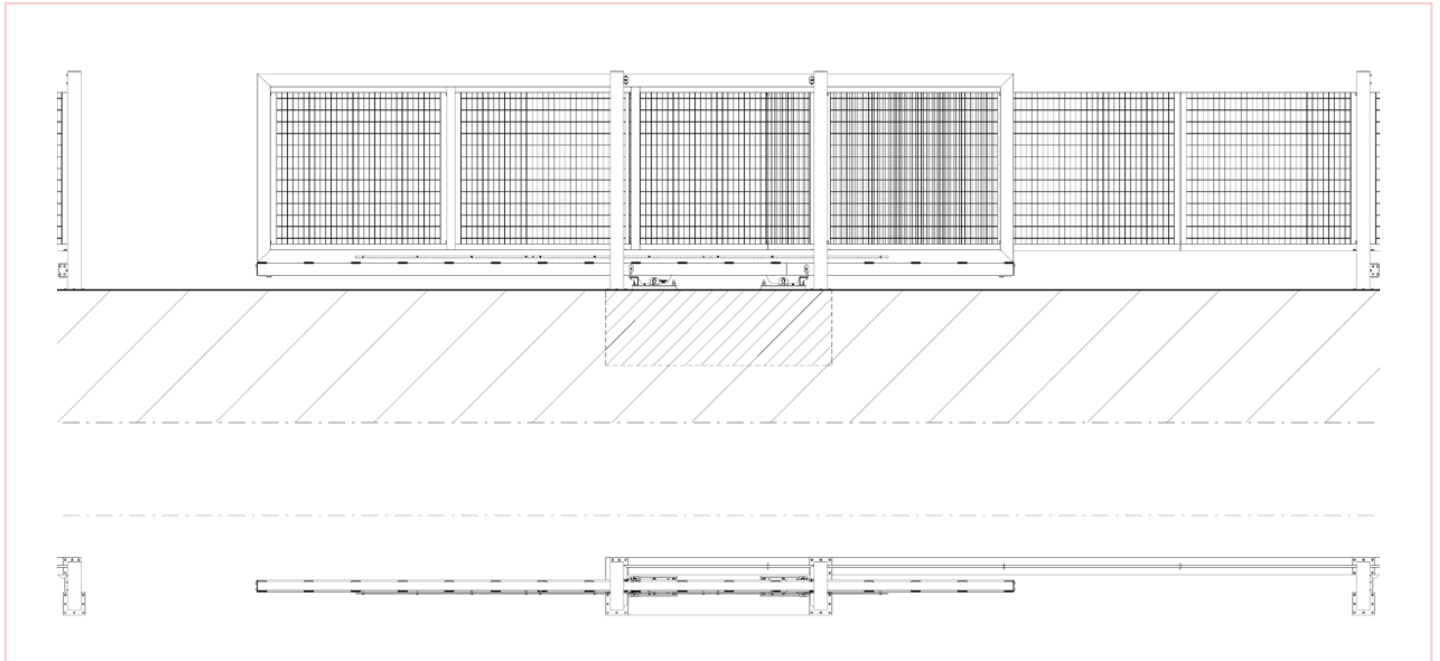
per ulteriori informazioni: comunicazioni@combiaraldo.it



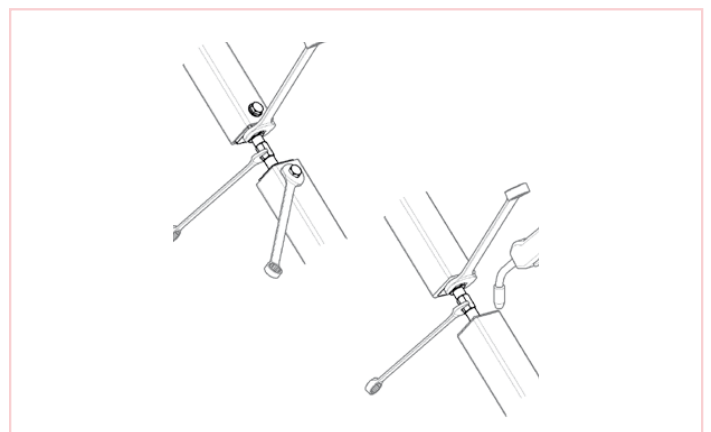
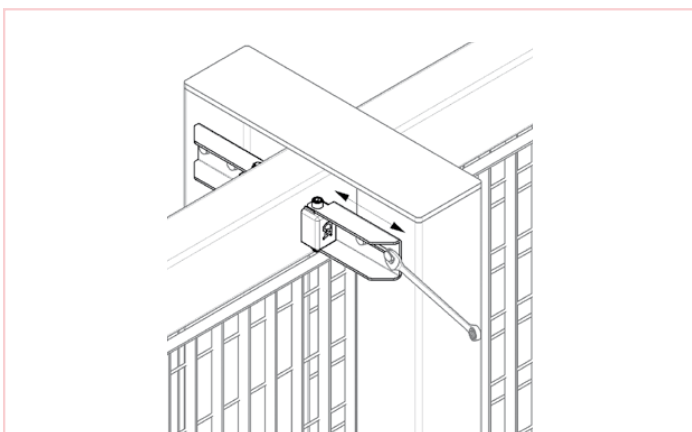
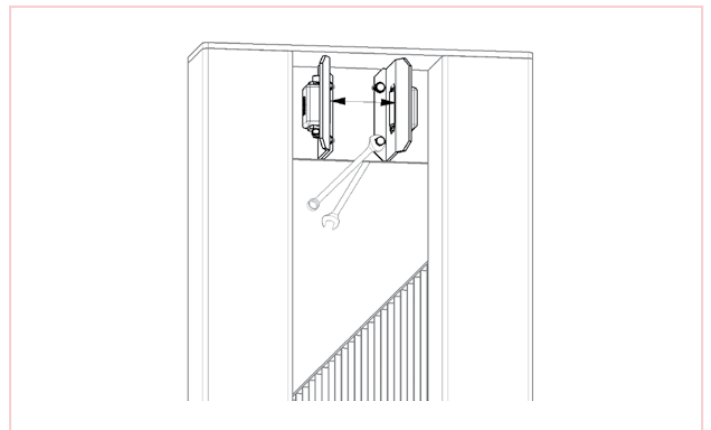
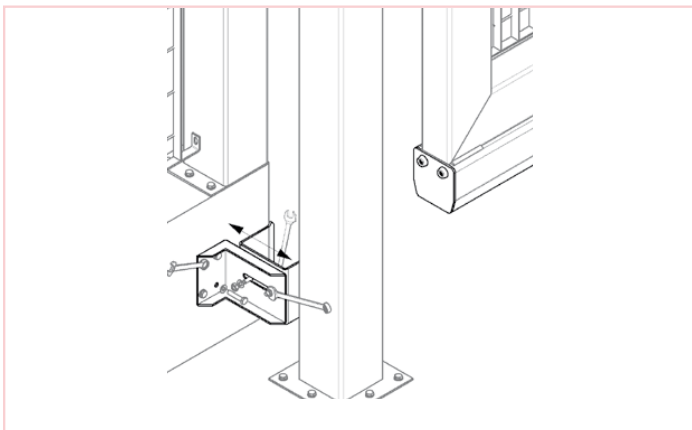
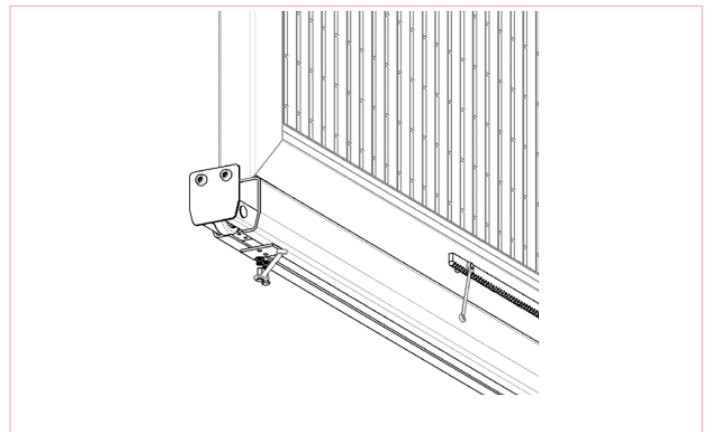
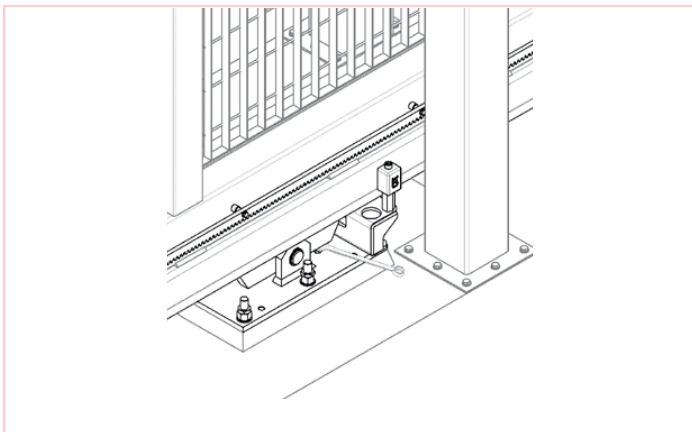
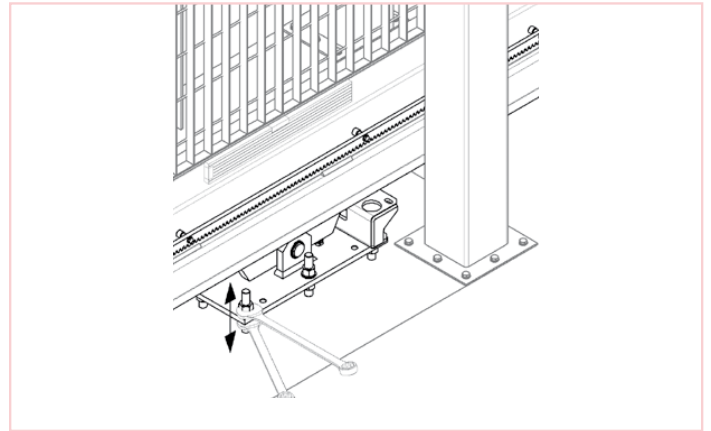
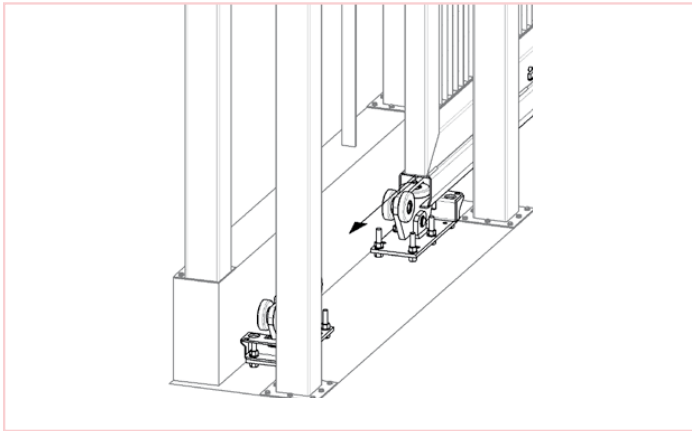
**COMING
SOON!**

395 PST

APPLICATIVI
Applications



APPLICATIVI
Applications



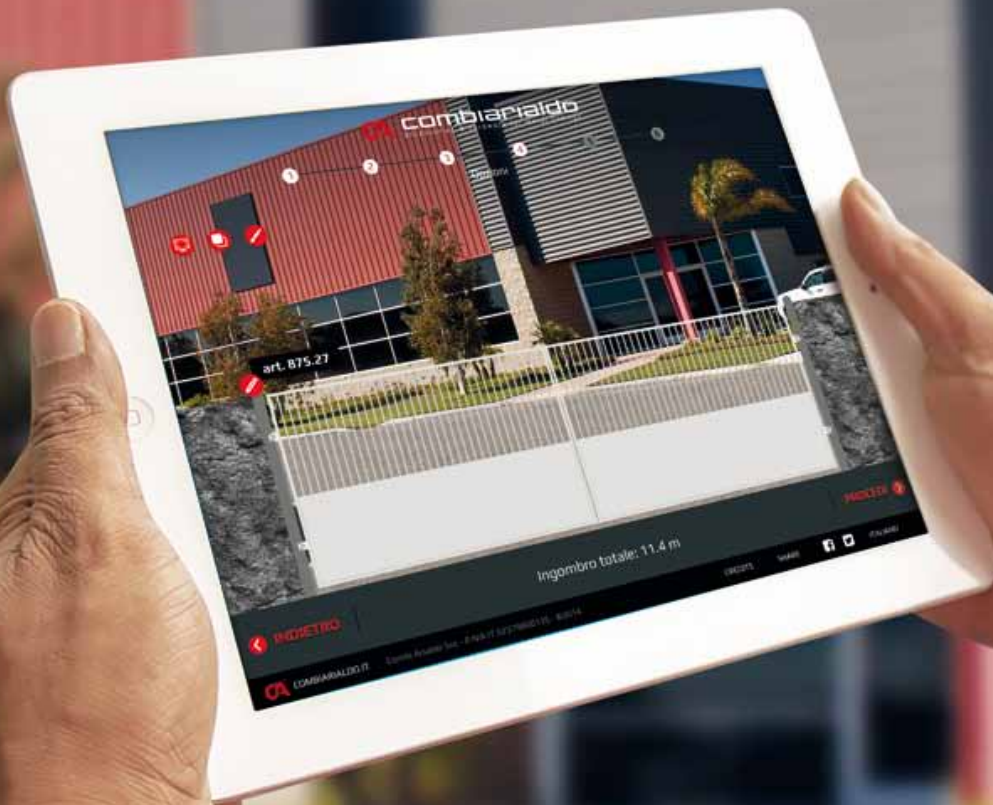
Configuratore on

WEB CONFIGURATOR



line

CA



CANTILEVER GATES SYSTEM

SISTEMA AUTOPORTANTE

ACCESSORI
SISTEMA TELESCOPICO



**COMING
SOON!**

HARDWARE TELESCOPIC GATE SYSTEM

**COMING
SOON!**

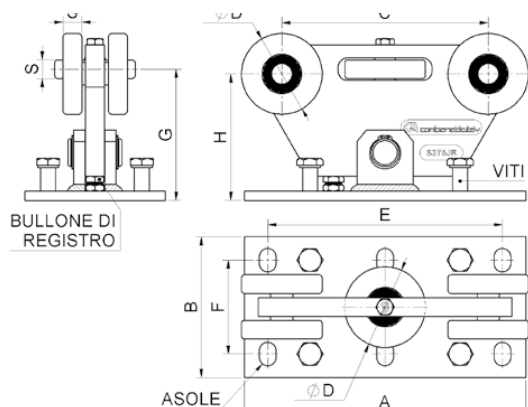


*stay
tuned*

INOX
Stainless Steel

art. **395 IX**

Carrello di guida 5 ruote inox
Stainless steel 5 wheels cantilever gate carriage
тележка с роликами



INOX



REGOLABILE



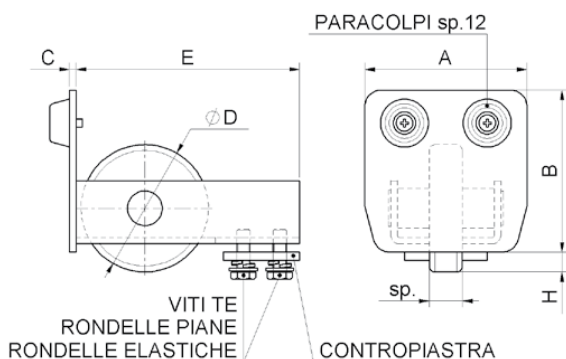
CUSCINETTO



cod.	mm.	pz/pcs	A	B	C	ØD	E	F	G	H	S	asole	viti	bullone
365IX.P	PICCOLO	1	180	150	135	Ø59	125	100	100	100	15	n.4 18x25	-	M8
395IX.M	MEDIO	1	300	150	220	Ø86	250	100	140	135	20	n.6 18x25	M16x35	M12
395IX.G	GRANDE	1	500	200	380	Ø126	440	150	202	197	30	n.6 22x30	M16x35	M12

art. **396 IX**

Ruota d'estremità inox
Stainless steel end guide wheel
концевой ролик



INOX



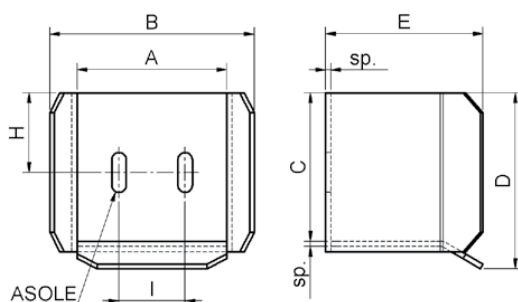
CUSCINETTO



cod.	mm.	pz/pcs	A	B	C	ØD	E	H	sp	viti	contropiastra	paracolpi
396IX.P	PICCOLA	2	67	67	4	Ø67	120	14,5	15	M8	50x46 sp.5	1
396IX.M	MEDIA	2	98	98	4	Ø77	135	12	20	M8	50x46 sp.5	2
396IX.G	GRANDE	2	140	140	5	Ø97	165	13,5	30	M10	90x60 sp.6	2

art. **397 IX**

Battente laterale inox
Stainless steel end stop
улавливатель концевой ролика



INOX



REGOLABILE



cod.	mm.	pz/pcs	A	B	C	D	E	sp	I	H	asole
397IX.P	PICCOLO	2	81	115	81	98	104	3	38	40,5	11x30
397IX.M	MEDIO	2	113	154	112	133	119	4	50	60	11x30
397IX.G	GRANDE	2	154	203	155	180	140	5	75	82,5	13x35

CATALOGO GENERALE 2017/18
General Catalogue 2017/18

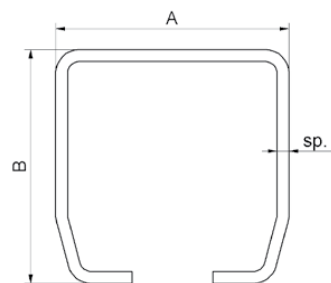
CA INOX
Stainless Steel

art. 399 IX

Binario per carrelli di guida inox
Stainless steel cantilever gate track
рельс направляющий



INOX



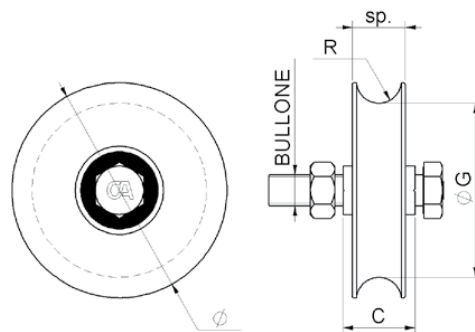
cod.	mm.	pz/pcs	A	B	sp.	lunghezza
399IX.P3	PICCOLO	1	67	67	3	3 m
399IX.P6	PICCOLO	1	67	67	3	6 m
399IX.M3	MEDIO	1	98	98	5	3 m
399IX.M6	MEDIO	1	98	98	5	6 m
399IX.G3	GRANDE	1	140	140	6	3 m
399IX.G6	GRANDE	1	140	140	6	6 m

art. 400 IX

Ruota inox 1 cuscinetto gola tonda
Stainless steel wheel round groove 1 bearing
колесо круглый вырез 1 подшипник,
нержавеющая сталь



INOX



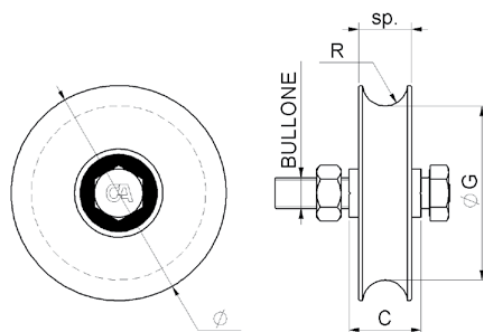
cod.	Ø	pz/pcs	C	ØG	sp	R	bullone	cusc	binario	portata
400IX.60/12	60/12	6	24	Ø48	17	5,3	M10x45	1	-	100 kg.
400IX.60/16	60/16	6	33	Ø48	20	8,3	M10x45	1	art. 902IX Ø16	100 kg.
400IX.80/16	80/16	6	33	Ø64	20	8,3	M14x70	1	art. 902IX Ø16	200 kg.
400IX.80/20	80/20	6	33	Ø59	24	10,3	M14x70	1	art. 902IX Ø20	200 kg.
400IX.90/20	90/20	6	33	Ø69	24	10,3	M14x70	1	art. 902IX Ø20	210 kg.
400IX.100/20	100/20	6	33	Ø79	24	10,3	M14x70	1	art. 902IX Ø20	230 kg.
400IX.120	120	4	33	Ø99	24	10,3	M14x70	1	art. 902IX Ø20	250 kg.
400IX.140	140	4	43	Ø117	25	10,3	M16x70	1	art. 902IX Ø20	280 kg.

art. 400 NYIX

Ruota nylon 1 cuscinetto gola tonda
tonda bullone Inox
Nylon wheel round groove
1 bearing with stainless steel bolt
Найлон колесо круглый вырез 1
подшипник болт из нержавеющей стали



INOX



cod.	Ø	pz/pcs	C	ØG	sp	R	bullone	cusc	binario	portata
400NYIX.80/16	80/16	6	33	Ø64	24	8,3	M14x70	1	art. 902IX Ø16	60 kg.
400NYIX.80/20	80/20	6	33	Ø59	24	10,3	M14x70	1	art. 902IX Ø20	70 kg.
400NYIX.100/20	100/20	6	33	Ø79	24	10,3	M14x70	1	art. 902IX Ø20	80 kg.